

SABRE

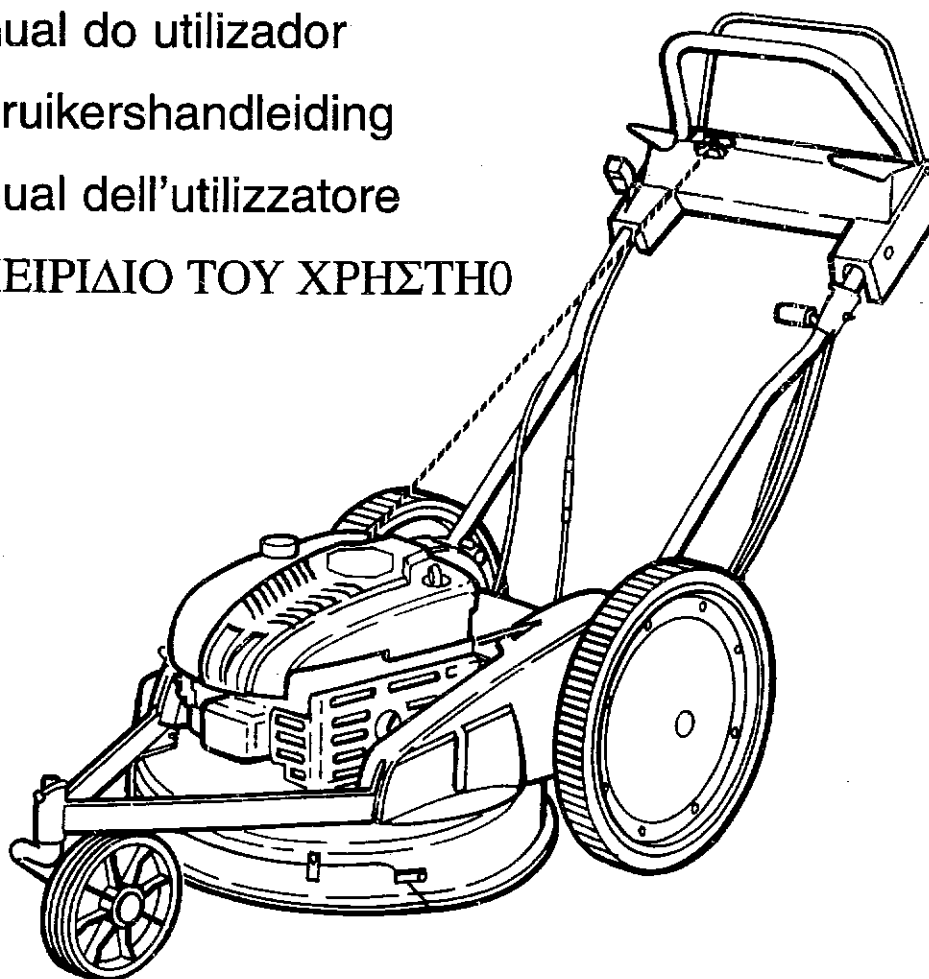
DE 516 PRO

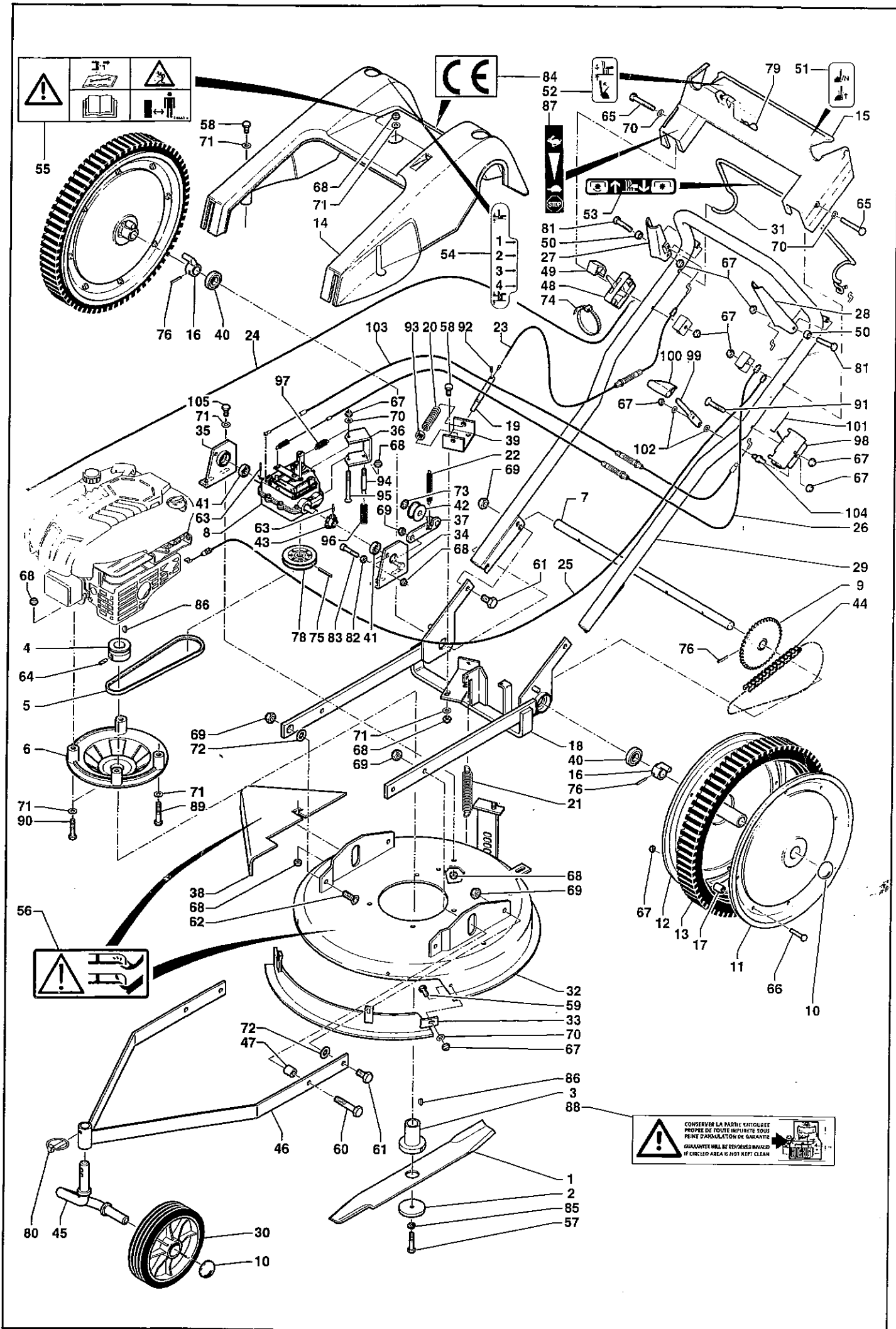
- F** Manuel d'utilisation
- GB** Instruction for use
- D** Bedienungsanweisung
- Esp** Guia de utilizacion
- P** Manual do utilizador
- NL** Gebruikershandleiding
- I** Manual dell'utilizzatore
- G** ΕΓΧΕΙΡΙΔΙΟ ΤΟΥ ΧΡΗΣΤΗ

SABRE ITALIA



Via Aldo Moro, 45 - C.P. 103 - 36033 ISOLA VICENTINA (VI) ITALIA
Tel. 0444 977655 r.a. - Fax 0444 977200
E-mail info@sabreitalia.com - http://www.sabreitalia.com





Rif. Αριθμ.	Ref. Κωδικός	Désignazione	Περιγραφή εξαρτήματος	Quantità Ποσότητα
1	13989	Lama IG 510	Λάμα μηκ. 510	1
2	14909	Rondella lama	Ροδέλα λάμας	1
3	15306	Mozzo della lama	Ακραξόνιο λάμας	1
4	15329	Puleggia motore	Τροχαλία κινητήρα	1
5	13457	Correggia	Λουρί	1
6	14039	Rialzo motore	Ανυψωτής κινητήρα	1
7	15050	Albero di ruota	Άξονας τροχού	1
8	62997	Riduttore	Μειωτήρας στροφών	1
9	15286	Pignone 42 denti	Οδοντωτός τροχός (πινιόν), 42 δόντια	1
10	11822	Coppa copri-mozzo	Διακοσμητικό	3
-11	20823131	Membrana di ruota (esterna)	Εξωτερική ζάντα	2
-12	20823130	Membrana di ruota (interna)	Εσωτερική ζάντα	2
-13	14107	Rivestimento in caucciù 436 x 47	Ελαστικό χωρίς αεροθάλαμο	2
14A	14017	Copertura anteriore (rossa)	Μπροστινό κάλυμμα (κόκκινο)	1
14B	14018	Copertura anteriore (gialla)	Μπροστινό κάλυμμα (κίτρινο)	1
14C	14019	Copertura anteriore (arancione)	Μπροστινό κάλυμμα (πορτοκαλί)	1
14D	14096	Copertura anteriore (verde)	Μπροστινό κάλυμμα (πράσινο)	1
15A	14023	Cruscotto (rosso)	Ταμπλό (κόκκινο)	1
15B	14022	Cruscotto (giallo)	Ταμπλό (κίτρινο)	1
15C	14021	Cruscotto (arancione)	Ταμπλό (πορτοκαλί)	1
15D	14118	Cruscotto (verde)	Ταμπλό (πράσινο)	1
16	25111022	Mozzo della ruota	Ακραξόνιο τροχού	2
-17	16000	Tirante 18 x 13 x 7	Αποστάτης 18X13X7	16
18	25001004	Telaio posteriore	Πίσω σασί	1
19	15164	Asse bloccaggio sollevamento	Πείρος ασφάλισης ανύψωσης	1
20	13016	Molla di bloccaggio	Ελατήριο ασφάλισης	1
21	13003	Molla di sollevamento	Ελατήριο ανύψωσης	1
22	13028	Molla del rullo	Ελατήριο ράουλου	1
23	13086	Cavo di sollevamento regolazione-altezza	Ντίζα ανύψωσης ρύθμισης ύψους	1
24	62764	Cavo del gas	Ντίζα γκαζιού	1
25	13090	Cavo freno motore	Ντίζα φρένου κινητήρα	1
26	13185	Cavo innesto avanzamento	Ντίζα συμπλέκτη εμπροσθοπορείας	1
27	25001014	Impugnatura destra	Δεξιά λαβή	1
28	25001016	Impugnatura sinistra	Αριστερή λαβή	1
29	25111011	Manubrio	Τιμόνι	1
30	14101	Ruota anteriore centrale	Μπροστινός κεντρικός τροχός	1
31	25001015	Leva freno motore	Μοχλός φρένου κινητήρα	1
32	25002002	Coppella	Ασφάλεια	1
33	25001017	Deflettore anteriore	Μπροστινός εκτροπέας	1
34	25111006	Supporto albero ridotto- re sinistro	Βάση άξονα αριστερού μειωτήρα	1
35	25111005	Supporto albero ridotto- re destro	Βάση άξονα δεξιού μειωτήρα	1
36	25111007	Supporto riduttore	Βάση μειωτήρα	1
37	25001009	Leva tenditore	Μοχλός εντατήρα	1
38	25001018	Deflettore laterale	Πλαϊνός εκτροπέας	1
39	25001008	Supporto asse bloccaggio	Βάση πείρου ασφάλισης	1
40	12517	Cuscinetto	Ρουλεμάν	2
41	12572	Cuscinetto	Ρουλεμάν	2
42	12166	Rullo	Ράουλο	1
43	13368	Pignone	Οδοντωτός τροχός (πινιόν)	1
44	13269	Catena	Αλυσίδα	1
45	25002010	Supporto (ruota anteriore centrale)	Βάση (μπροστινός κεντρικός τροχός)	1
46	25002013	Telaio anteriore per ruota centrale	Μπροστινό σασί για κεντρικό τροχό	1
47	16015	Tirante	Αποστάτης	2
48	64948	Leva del gas	Λαβή γκαζιού	1
49	68363	Guida plastica	Πλαστικός οδηγός	1
50	16026	Tirante nylon	Πλαστικός αποστάτης	2
51	14674	Etichetta autoadesiva di avanzamento	Αυτοκόλλητη ετικέτα εμπροσθοπορείας	1
52	14675	Etichetta regolazione altezza di taglio	Ετικέτα ρύθμισης ύψους κοπής	1
53	14676	Etichetta freno motore	Ετικέτα φρένου κινητήρα	1
54	14677	Etichetta regolazione taglio	Ετικέτα ρύθμισης κοπής	1
55	14661	Etichetta autoadesiva « Consigli di sicurezza »	Αυτοκόλλητο Προφυλάξεις στη χρήση	1
56	14636	Etichetta autoadesiva « Pericolo »	Αυτοκόλλητο Κίνδυνος	2
57	11123	Vite TH 3/8 24 UNF Ig 63 N	Βίδα TH 3/8 24 UNF Μήκ. 63 N	1
58	11064	Vite CHc 8 x 20	Βίδα CHc 8 x 20	4

Rif. Αριθμ.	Ref. Κωδικός	Désignazione	Περιγραφή εξαρτήματος	Quantità Ποσότητα
59	10760	Vite H M6 x 12 Z	Βίδα H M6 x 12 Z	3
60	10816	Vite H M 10 x 50 Z	Βίδα H M10 x 50 Z	2
61	10806	Vite H M10 x 25 Z	Βίδα H M10 x 25 Z	4
62	11190	Vite TF HC M10 x 30	Βίδα TF HC 10 x 30	2
63	11760	Coppiglia 4 x 20	Κοπίλια 4X20	2
64	11085	Vite ST HC 8x 16 N	Βίδα ST HC 8 x 16 N	1
65	10749	Vite H M6 x60 Z	Βίδα H M6 x 60 Z	2
66	10763	Vite H M6 x 30 Z	Βίδα H M6 x 30 Z	16
67	11482	Dado freno M6 Z	Παξιμάδι φρένου M6 Z	27
68	11484	Dado freno M8 Z	Παξιμάδι φρένου M8 Z	10
69	11485	Dado freno M 10 Z	Παξιμάδι φρένου M10 Z	6
70	11614	Rondella M6 x 14 x 1 Z	Ροδέλα M6X14X1 Z	6
71	11616	Rondella M8x18x1,5 Z	Ροδέλα M8X18X1,5 Z	12
72	11621	Rondella M10x22x2 Z	Ροδέλα M10X22X2 Z	4
73	11826	Rondella Starlock da 12	Ροδέλα Starlock 12	2
74	13249	Collare	Κολάρο	2
75	11764	Coppiglia 4x45	Κοπίλια 4X45	1
76	11767	Coppiglia 5 x 30	Κοπίλια 5X30	3
77				
78	14069	Puleggia polya Ø 70	Τροχαλία polya Ø 70	1
79	11703	Coppiglia Beta 3	Κοπίλια Beta 3	1
80	11710	Coppiglia 8 x 40	Κοπίλια 8X40	1
81	10748	Vite H M6 x 45 Z	Βίδα H M6X45 Z	2
82	11427	Dado H M 8 Z	Παξιμάδι H M8 Z	1
83	11050	Vite Chc 8 x 30	Βίδα CHc 8 x 30	1
84	14662	Etichetta CE	ΣΗΜΑ CE	1
85	11587	Rondella grower 10 Z	Ροδέλα grower 10 Z	1
86	12990	Chiavetta Woudruf 3,96 x 6,35	Σφήνα 3,96X6,35	2
87	64668	Etichetta comando del gas	Ετικέτα μοχλού γκαζιού	1
88	14697	Etichetta pulizia del motore	Ετικέτα καθαριότητας κινητήρα	1
89	10793	Vite H M8 x 100 x 22 Z	Βίδα H M 8X100/22 Z	1
90	10783	Vite H M8 x 70 x 22 Z	Βίδα H M8X70/22 Z	2
91	11179	Vite TF Hc 6x35	Βίδα TF Hc 6X35	1
92	11082	Vite ST Hc 6 x 12 N	Βίδα ST Hc 6X12 N	1
93	11450	Dado HM 12x125 Z	Παξιμάδι Hm 12X125 Z	1
94	15166	Asse scatola riduttore	Αξονας κιβωτίου μειωτήρα	1
95	11198	Vite TF Hc 8x80 Z	Βίδα TF Hc 8X80 Z	1
96	13031	Molla asse scatola	Ελατήριο άξονα κιβωτίου	1
97	13023	Molla richiamo invertitore	Ελατήριο επαναφοράς αντιστροφέα	1
98	25111009	Lamiera Leva velocità	Βάση μοχλού ταχυτήτων	1
99	25111008	Leva velocità	Λαβή ταχυτήτων	1
100	68364	Ghiera leva velocità (larga)	Πεπλατυσμένη άκρη λαβής ταχυτήτων	1
101	64667	Etichetta 1-2	Ετικέτα 1-2	1
102	11700	Rondella Belleville 6	Ροδέλα Belleville 6	2
103	13186	Cavo cambo di velocità	Ντίζα αλλαγής ταχυτήτων	1
104	15079	Asse leva 2 velocità	Αξονας μοχλού 2 ταχυτήτων	1
105	10767	Vite H M8x20 Z	Βίδα H M8X20 Z	4